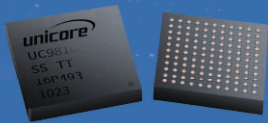


和芯星云 NebulasIV UC9810

22nm 全系统全频点射频基带
及高精度算法一体化 GNSS SoC 芯片



NebulasIV UC9810 芯片是和芯星云科技(北京)有限公司自主研发的新一代射频基带及高精度算法一体化 GNSS SoC 芯片。芯片采用 22nm 低功耗工艺,集成射频前端、高性能多模 GNSS 基带处理器和嵌入式微处理器等模块,支持 1408 通道,可跟踪 BDS、GPS、GLONASS、Galileo、QZSS、NavIC、SBAS、L-Band 等多信号频点,实现了全系统全频点 RTK 定位定向,并采用 RTK 矩阵运算协处理器技术,显著提升了多频点、高精度数据处理效率。NebulasIV 兼备高集成度、高性能、低功耗、小尺寸等特点,适用于无人机、割草机、精准农业、测量测绘、智能驾驶及电信授时等多个高精度领域。

NebulasIV 支持丰富的外部接口,涵盖了几乎所有常见的应用接口。包括 RTC 电源、PPS、EVENT、CAN、网络、UART、串口、SPI、I²C、里程计、自由配置的 GPIO 等。

应用领域



无人机



测量测绘



机器人



形变监测



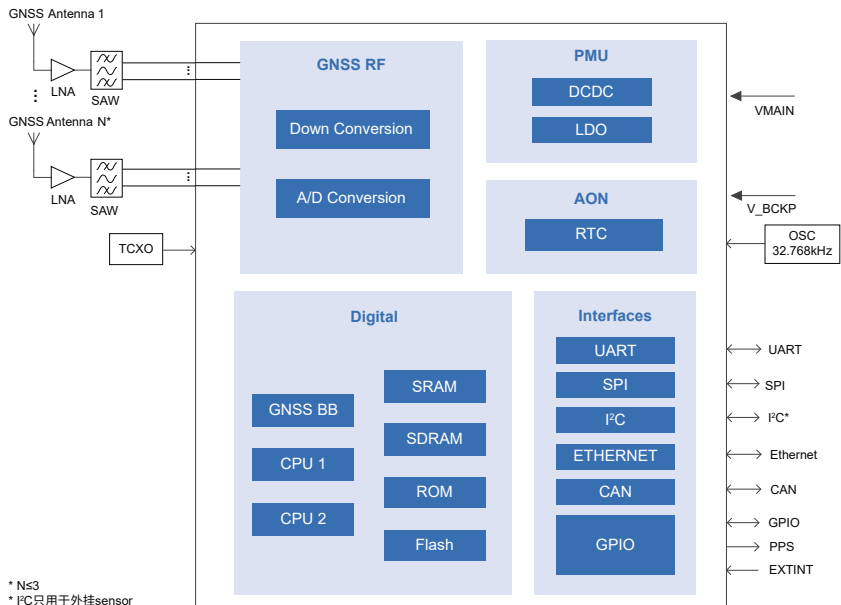
电信授时



精准农业



智能驾驶



核心技术

- » 双处理器主从异步架构
- » 专用 RTK 协处理器技术
- » UPF 低功耗技术
- » 全系统全频联合捕获和跟踪技术 (U-HighUnion)
- » 抗干扰技术 (JamShield)
- » RTKKEEP 技术

特性

- » 全系统全频点射频基带及高精度算法一体化 GNSS SoC 芯片
- » 具有完全自主知识产权
- » 支持 BDS B1I, B2I, B3I, B1C, B2a, B2b; GPS L1C/A, L1C, L2C, L2P(Y), L5; GLONASS G1, G2, G3; Galileo E1, E5a, E5b, E6; QZSS L1, L2, L5; NavIC L5; SBAS; L-Band 等信号频点
- » 7×7 mm 超小尺寸，最小仅需 12×16 mm 布板面积
- » 领先的 22 nm 工艺，300 mW 超低功耗
- » 支持 1408 通道，数据更新率 100Hz
- » 支持全系统全频点片上 RTK 定位及双天线定向解算

技术指标

通道	支持 1408 通道	单点定位 (RMS)	平面: 1.5 m 高程: 2.5 m
	BDS B1I, B3I, B1C, B2a, B2b	DGPS (RMS)	平面: 0.4 m 高程: 0.8 m
	GPS L1C/A, L1C, L2C, L2P(Y), L5	RTK (RMS)	平面: 0.8 cm + 1 ppm 高程: 1.5 cm + 1 ppm
	GLONASS G1, G2, G3	初始化可靠性	> 99.9%
信号	Galileo E1, E5a, E5b, E6	数据更新率	100 Hz
	QZSS L1, L2, L5	差分数据	RTCM V3.X
	NavIC L5	授时精度	2.5 ns (1σ)
	SBAS	功耗	300 mW (单天线)
	L-Band	定向精度	0.1° / 1 m 基线
尺寸	7×7 mm		
冷启动	< 12 s		
RTK 初始化时间	< 5 s		